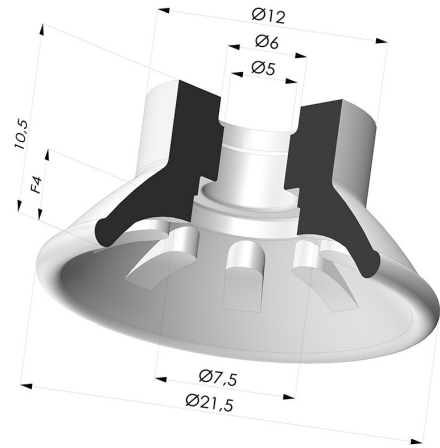


**TECHNISCHE INFORMATIONEN**

<b>Balgen :</b>	0.5 Faltenbalg
<b>Federweg :</b>	4 mm
<b>Form :</b>	Flach
<b>Höhe :</b>	10.5
<b>Horizontalkraft :</b>	14 N
<b>Kategorie :</b>	Flach
<b>Lippendurchmesser :</b>	21.5
<b>Material :</b>	Polyurethan
<b>Rohrinnendurchmesser :</b>	5
<b>Serie :</b>	99
<b>Sortiment :</b>	Sauggreifer
<b>Vertikalkraft :</b>	7 N



**Varianten:**



Variantenreferenz:

**99A 20PU A**

- Farbe: Rot
- Materiale: Polyurethan
- Shore-Härte: SH40



Variantenreferenz:

**99B 20PU A**

- Farbe: Grün
- Materiale: Polyurethan
- Shore-Härte: SH60

**Ähnliche Produkte:**



**Abtrennbarer Halter  
IG M5**

Produktreferenz: 9PM5-2



**Abtrennbarer Halter  
IG M5 - mit Filter**

Produktreferenz: 9PM5-2-F



**Abtrennbarer Halter  
IG M5 - mit Düse**

Produktreferenz: 9PM5-2-GIC



**Abtrennbarer Halter  
AG 1/8G - mit Filter**

Produktreferenz: 9PM18-4-F



**Abtrennbarer Halter  
IG 1/8G - mit Filter**

Produktreferenz: 9PF18-4-F