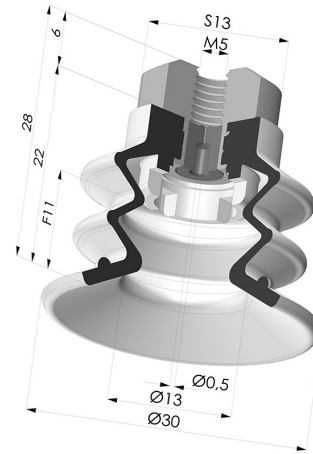


TECHNISCHE INFORMATIONEN

Balgen :	2,5 Falten
Federweg :	11 mm
Form :	2,5 Falten
Höhe :	28
Horizontalkraft :	27.5 N
Kategorie :	Falten
Lippendurchmesser :	30 mm
Rohrinnendurchmesser :	M5
Serie :	96C
Sortiment :	Sauggreifer
Vertikalkraft :	14 N



Varianten:



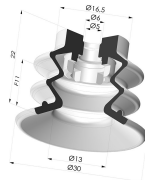
Variantenreferenz:
96C 30PU FM5GIC

- Farbe: Grün / Gelb
- Materiale: Polyurethan
- Shore-Härte: SH60 / SH30

Ähnliche Produkte:



Abtrennbarer Halter IG M5 - mit Düse
 Produktreferenz: 9PM5-2-GIC



Sauggreifer 2.5 Falten Serie 96C Ø 30MM
 Produktreferenz: 96C 30-- A



Filter weiß, weich Serie FIBS Ø 22MM
 Produktreferenz: FIBS 96 30