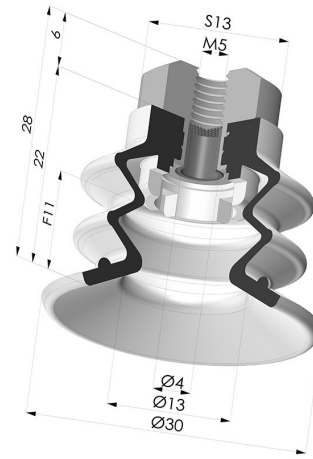


**TECHNISCHE INFORMATIONEN**

<b>Sortiment :</b>	Sauggreifer
<b>Kategorie :</b>	Falten
<b>Serie :</b>	96C
<b>Höhe :</b>	28
<b>Form :</b>	2,5 Falten
<b>Lippendurchmesser :</b>	30 mm
<b>Rohrinnendurchmesser :</b>	M5
<b>Balgen :</b>	2,5 Falten
<b>Horizontalkraft :</b>	27.5 N
<b>Vertikalkraft :</b>	14 N
<b>Federweg :</b>	11 mm



**Varianten:**



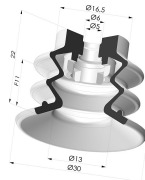
Variantenreferenz:  
**96C 30PU FM5F**

- Farbe: Grün / Gelb
- Materiale: Polyurethan
- Shore-Härte: SH60 / SH30

**Ähnliche Produkte:**



**Abtrennbarer Halter IG M5 - mit Filter**  
 Produktreferenz: 9PM5-2-F



**Sauggreifer 2.5 Falten Serie 96C Ø 30MM**  
 Produktreferenz: 96C 30-- A



**Filter weiß, weich Serie FIBS Ø 22MM**  
 Produktreferenz: FIBS 96 30