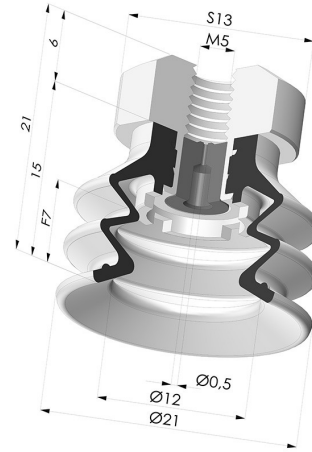


TECHNISCHE INFORMATIONEN

Balgen :	2,5 Falten
Federweg :	7 mm
Form :	2,5 Falten
Höhe :	21
Horizontalkraft :	14 N
Kategorie :	Falten
Lippendurchmesser :	20 mm
Rohrinnendurchmesser :	M5
Serie :	96C
Sortiment :	Sauggreifer
Vertikalkraft :	7 N



Varianten:



Variantenreferenz:

96C 20PU FM5GIC

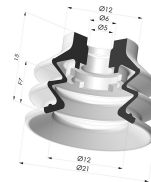
- Farbe: Grün / Gelb
- Materiale: Polyurethan
- Shore-Härte: SH60 / SH30

Ähnliche Produkte:



Abtrennbarer Halter IG M5 - mit Düse

Produktreferenz: 9PM5-2-GIC



Sauggreifer 2.5 Falten Serie 96C Ø 20MM

Produktreferenz: 96C 20-- A