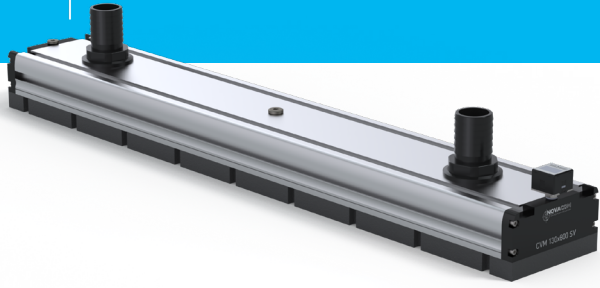


# CVM 130X800 SV ED

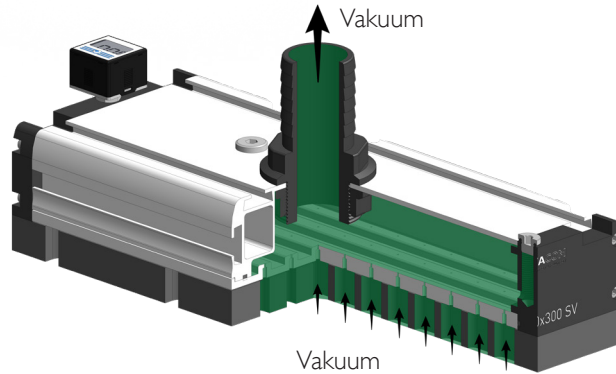
## TECHNISCHE DATEN

# EJEKTOREN

# VAKUUM BOX



### PRINZIPSCHEMA



### TECHNISCHE INFORMATIONEN\*\*\*

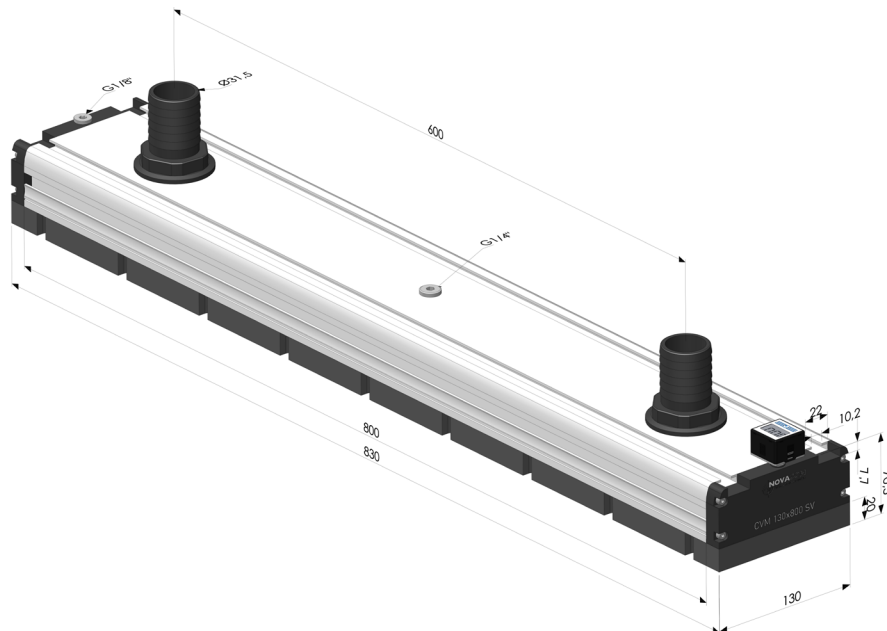
EJEKTOR 130x800 SV ED	Druck (bar)	Luftverbrauch (l/min)	Geräuschpegel (dB)	Hebekraft (N)	Ø Schlauch	Mindest- Saugvolumenstrom erforderlich (l/min)*
	-	-	-	1090	2x 40mm	600

\* Mindestempfehlungen erforderlich : Externer Vakuumerzeuger mit einem Saugvolumenstrom von 600 l/mn bis 1215l/mn

### SPEZIFIZIERUNG DES EJEKTORS CVM 130x800 SV ED

- Gewicht : 5 Kg • Max.Verwendungstemperatur : 60°C
- Max.Betriebsdruck : 7 bar • Material : Aluminium, Standard-Nitrildichtung: EPDM

### MASSEN



## EXPLOSIONSANSICHT

- |   |                            |    |                                   |
|---|----------------------------|----|-----------------------------------|
| 1 | Trennwand (x2)             | 7  | Trennwanddichtung (x2)            |
| 2 | CVM-Gehäuse (x1)           | 8  | Boden des CVM (x1)                |
| 3 | Zylindrischer Stopfen (x2) | 9  | Schaumband mit Filter (x1)        |
| 4 | Anzeige P60VL F3 (x1)      | 10 | Innensechskantschraube M4x16 (x8) |
| 5 | Versorgungsanschluss (x2)  | 11 | Flachkopfschraube M4x12 (x18)     |
| 6 | Gegenmutter (x2)           | 12 | Bodendichtung des CVM (x2)        |

