

# VCR-2 250 14 EV

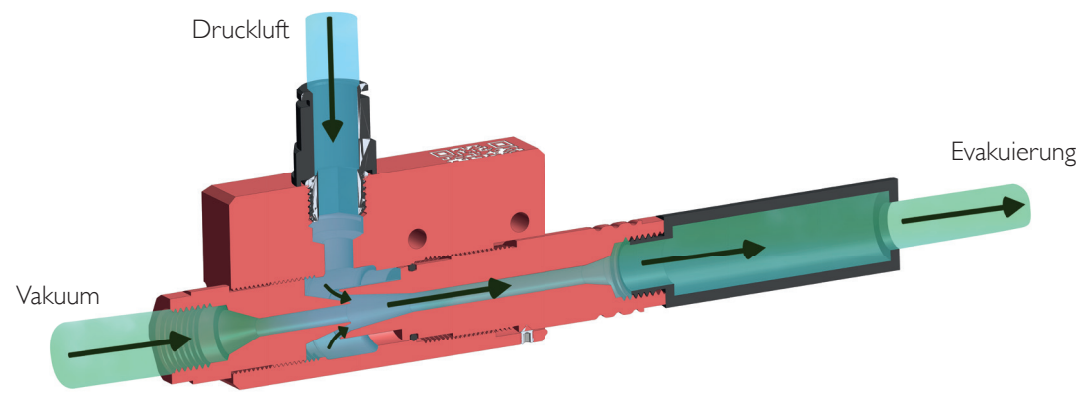
## TECHNISCHE DATEN

### EINSTUFIGER EJEKTOR

### SERIE VCR-2



#### PRINZIPSCHEMA



Absaugung  
BIS ZU  
**85%**  
VAKUUM

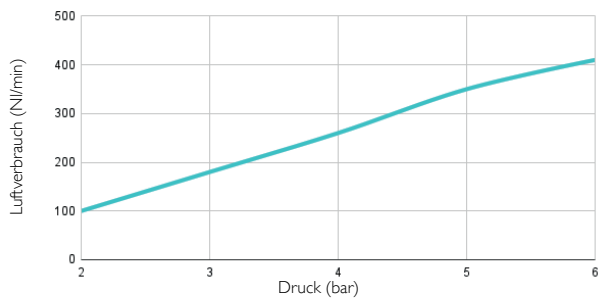
#### TECHNISCHE INFORMATIONEN\*

VORTEIL DER ANWENDUNG EINES EJEKTORS VCR-2 250 14 EV*	Druck (Bar)	Luftverbrauch (NI/mn)	Geräuschpegel (dB)	Vakuumniveau (%)	Absaugung (NI/min)
	6	410	82	85	310

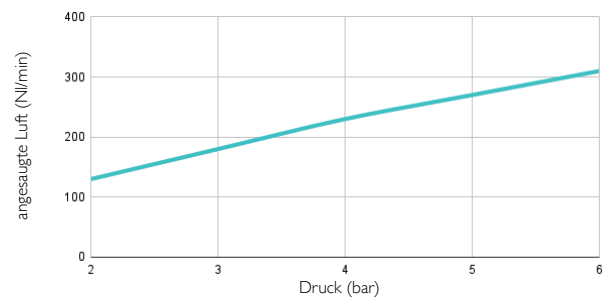
#### SPEZIFIZIERUNG DES EJEKTORS VCR-2 250 14 EV\*

- Anschluss : G1/4" IG • Gewicht : Aluminium : 214 g • Max.Verwendungstemperatur : 60 °C
- Max.Betriebsdruck : 7 Bar • Material : Aluminium, standard-Nitril-Dichtung

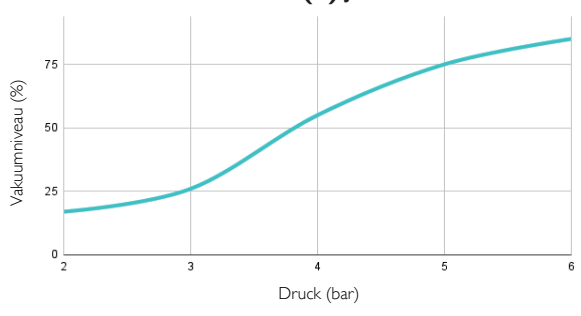
LUFTVERBRAUCH JE NACH DRUCK



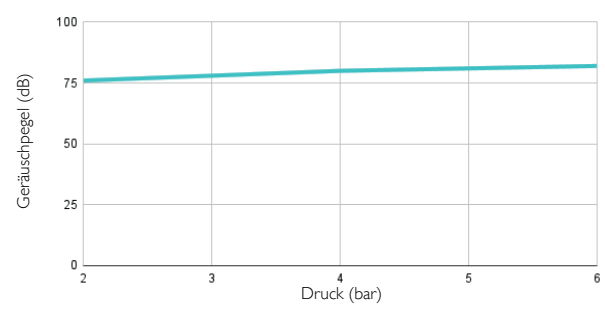
ANGESAUGTE LUFT JE NACH DRUCK



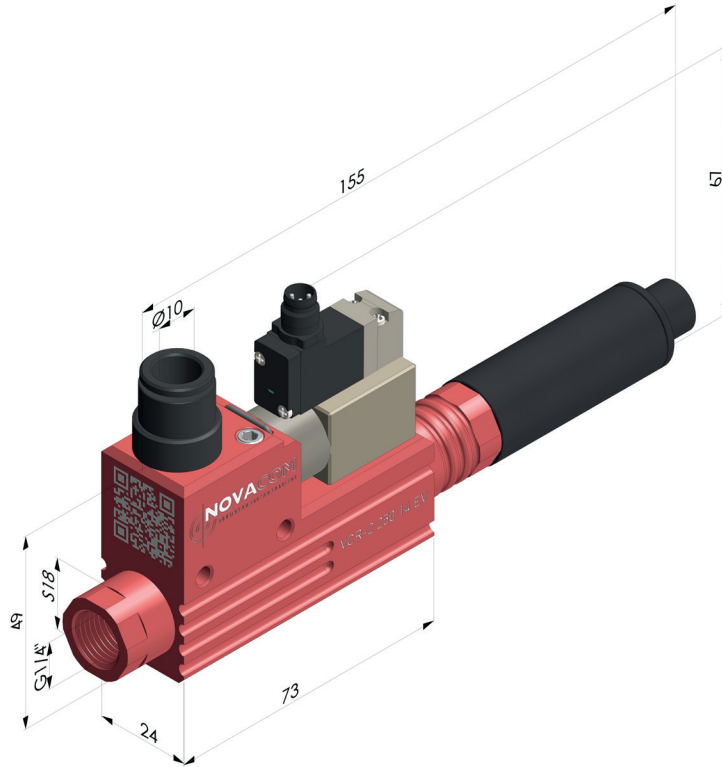
VAKUUMNIVEAU (%) JE NACH DRUCK



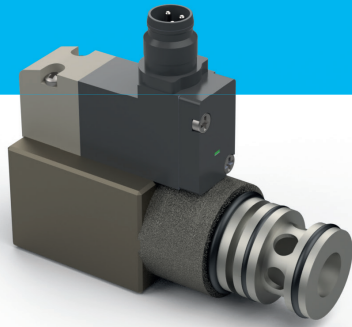
GERÄUSCHPEGEL



\* HINWEIS: Um die optimale Leistung zu erzielen, empfehlen wir den VCR-2 250 14 EV mit einem Schlauch Ø8 mm zu verbinden.



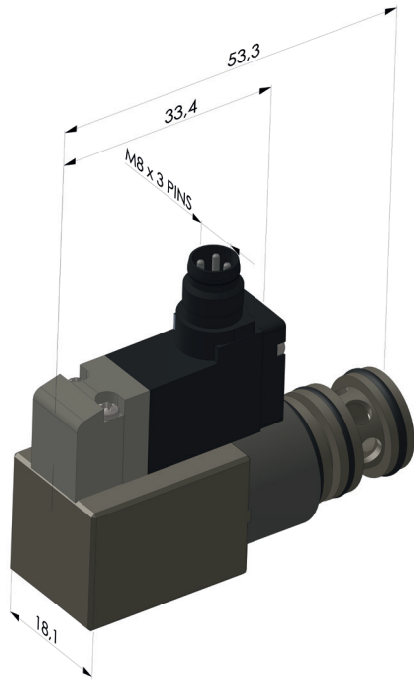
**VCR-2 250 I4 EV** ■ Aluminium



# MAGNETVENTIL

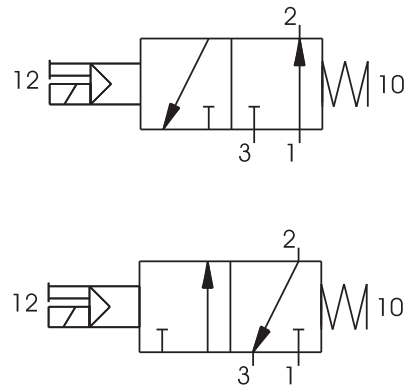
## TECHNISCHE DATEN

### ZEICHNUNG



**Korp :** Messing  
**Kontroller :** Technopolymer  
**Rollen :** Aluminium  
**O-Ring :** Nitril  
**Kolben :** Aluminium  
**Feder :** Federstahl

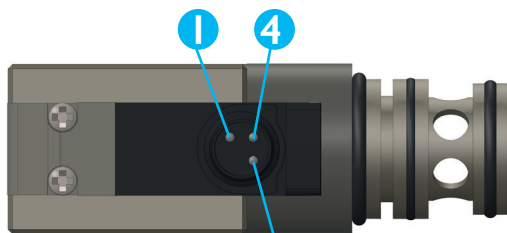
### ELEKTRISCHES SCHEMA



### TECHNISCHE INFORMATIONEN

ARTIKELNR	FLUSS	MAX. DRUCK	EINSA-TZTEMPE-RATUR	DURCHFLUSS BEI 5 BAR	GEWICHT (G)	VERFÜG-BARE	STRO-MAUFNA-HME	VERBIN-DUNGSTYP	ZYKLU-SANZAHL	REAKTIONSZEIT	
										BEIM INSCHALTEN	BEIM AUSSCHALTEN
EV 24 VDC 1,2W	Gefilterte und geölte Luft	7	-10 bis +60 °C	700	18	24VDC	1,2w	PLUG IN M8 3 PIN - IP65 - Gewin-deanschluss	50 000 000	12 ms	35 ms

### MONTAGE



- 1 Nicht benutzt
- 3 0V (Umkehr der Polarität)
- 4 +24V



- Braun 1 nicht benutzt
- Blau 3 0V
- Schwarz 4 +24V