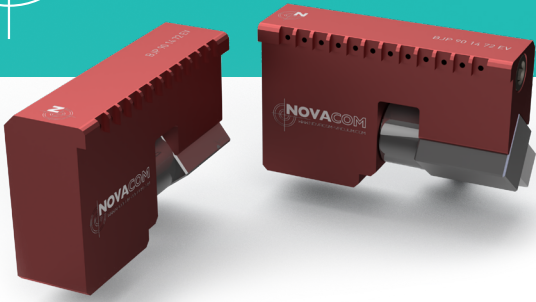


# BJP 90 14 72 EV

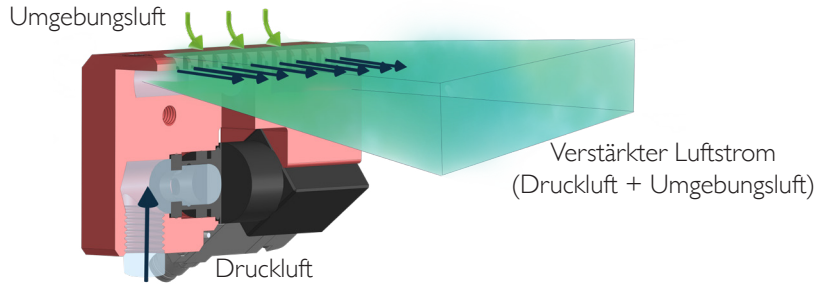
## TECHNISCHE DATEN

### FLACHSTRAHLDÜSEN



**Booster**  
**LUFTVERSTÄRKUNG**  
**BIS ZU**  
**25/1**

#### PRINZIPSCHEMA



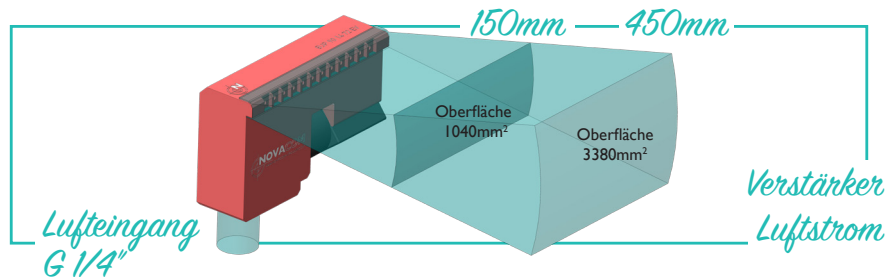
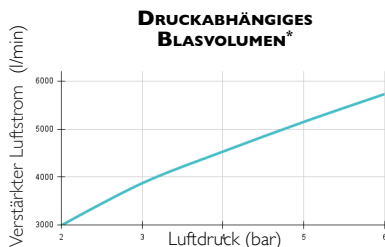
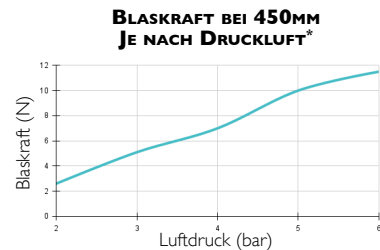
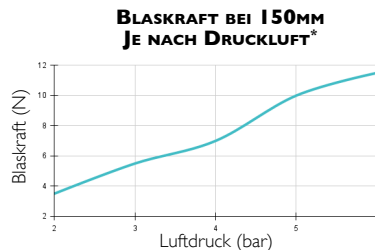
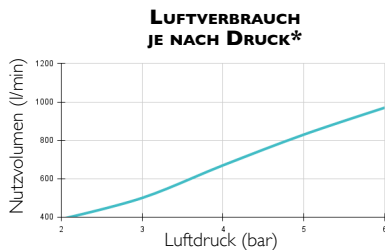
#### TECHNISCHE INFORMATIONEN\*

VORTEILE BEIM EINSATZ DER LUFTDÜSE BJP 90 14 72 EV* (im Vergleich zu einem offenen Rohr)		Sauggerhöhung (%)		Lärmreduzierung (%)		
		Bis zum <b>+125%</b>		Bis zum <b>-32%</b>		
LUFTDÜSENLEISTUNG BJP 90 14 72 EV*	Druckluft (bar)	Luftverbrauch (l/min)	Blaskraft (N)		Lärmpegel (dB)	Förderausstoss (l/min)
	6		970	bei 150mm		
			11,5	11,5	73	5730
VS		OFFENES ROHR - INNENDURCHMESSER 8*				
		Druckluft (bar)	Luftverbrauch (l/min)		Lärmpegel (dB)	Förderausstoss (l/min)
		6	2550		108	2550

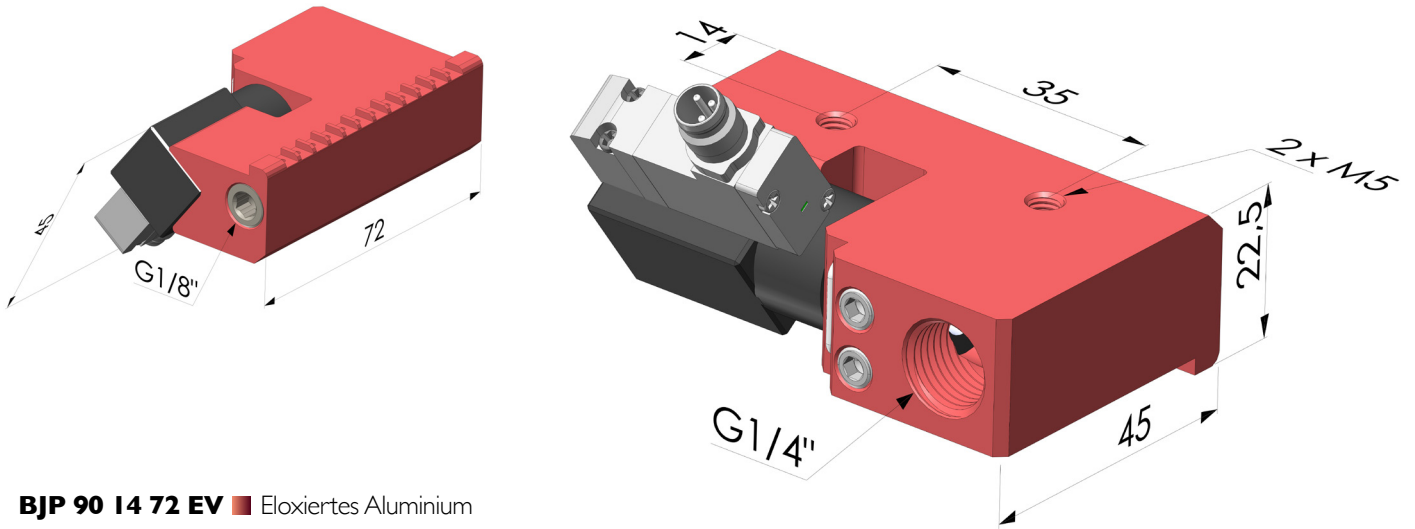
**HINWEIS:** Die Messungen in diesem Datenblatt wurden im Labor in einer streng kontrollierten Umgebung durchgeführt. Es ist wichtig zu beachten, dass die Bedingungen in einer realen Industrieumgebung abweichen können und dass der installierte Druck eines industriellen Kompressors zu anderen Werten als den im Labor ermittelten führen könnte. Diese Daten dienen nur zu Informationszwecken. Um die optimale Leistung der Blasdüse zu erzielen, empfehlen wir einen Schlauch mit einem Innendurchmesser von mindestens 8 mm.

#### SPEZIFIZIERUNG DER LUFTDÜSE BJP 90 14 72 EV

- Anschluss : G1/4" IG • Gewicht : Aluminium : 95g • Max.Vervendungstemperatur : Aluminium : 60°C
- Max.Betriebsdruck : 7 bar

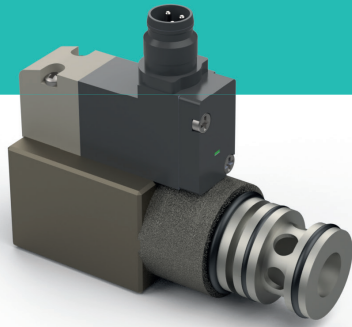


## MASSEN



**BJP 90 14 72 EV** ■ Eloxiertes Aluminium

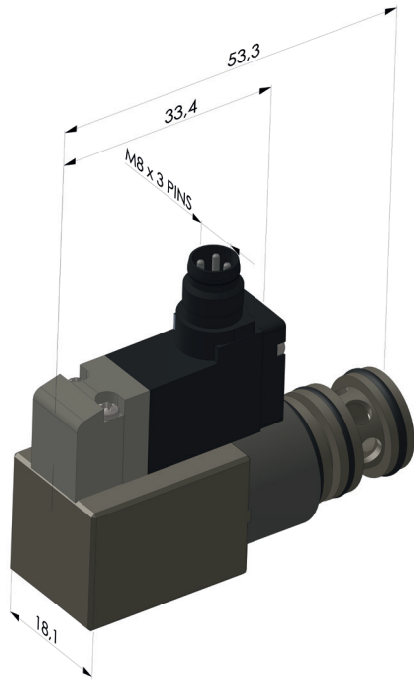
Die Werte sind in MM angegeben



# MAGNETVENTIL

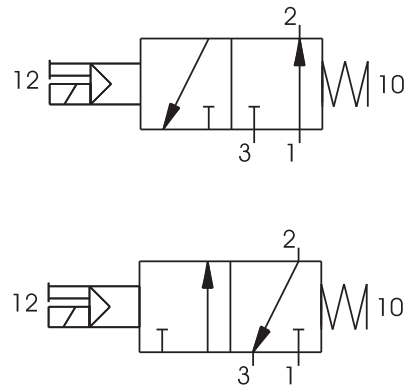
## TECHNISCHE DATEN

### ZEICHNUNG



**Korp :** Messing  
**Kontroller :** Technopolymer  
**Rollen :** Aluminium  
**O-Ring :** Nitril  
**Kolben :** Aluminium  
**Feder :** Federstahl

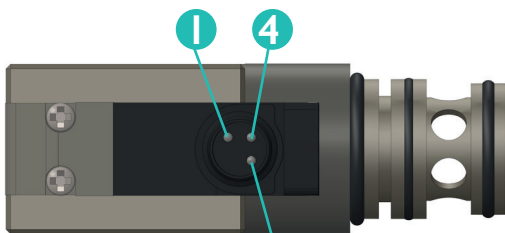
### ELEKTRISCHES SCHEMA



### TECHNISCHE INFORMATIONEN

ARTIKELNR	FLUSS	MAX. DRUCK	EINSA-TZTEMPE-RATUR	DURCHFLUSS BEI 5 BAR MIT	GEWICHT (G)	VERFÜG-BARE	STRO-MAUFNA-HME	VERBIN-DUNGSTYP	ZYKLU-SANZAHL	REAKTIONSZEIT	
										BEIM INSCHALTEN	BEIM AUSSCHALTEN
EV 24 VDC 1,2W	Gefilterte und geölte Luft	7	-10 bis +60 °C	700	18	24VDC	1,2w	PLUG IN M8 3 PIN - IP65 - Gewin-deanschluss	50 000 000	12 ms	35 ms

### MONTAGE



- 1 Nicht benutzt
- 3 0V (Umkehr der Polarität)
- 4 +24V



- Braun 1 nicht benutzt
- Blau 3 0V
- Schwarz 4 +24V